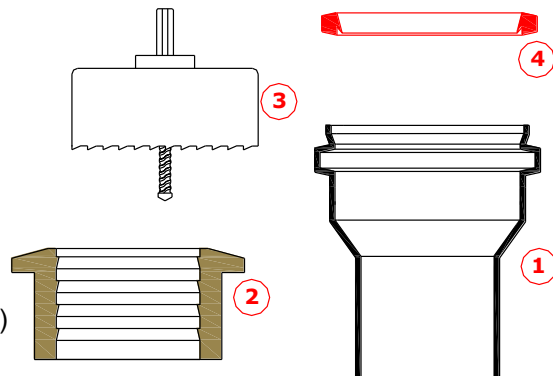


Инструкция за правилна инсталация и използване на флексов адаптор към гофрирани канализационни тръби

Използва се за свързване на тръби от PVC (вертикално), от PE или гофрирани тръби към гофр. канализационна тръба

Системата се състои от следните части:

1. Специален фитинг от PE (1)
2. Уплътнител (2)
3. Фреза, продава се отделно (3)
4. Уплътнител за връзка към PVC тръба (Стандартен уплътнител за PVC-тръби според EN1401(4))



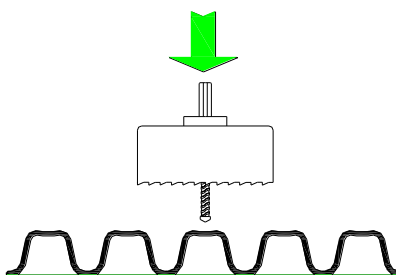
Тази система се препоръчва за свързване към основна тръба, чийто диаметър е най-малк два пъти външния OD диаметър на тръбата за свързване, съгласно таблицата:

DN на тръбата	Вътрешен диаметър на основната тръба	Забележка
110	≥ 250	Подходящо само за PVC Не е подходящо за PE връзки
125	≥ 300	
160	Стандартно: 350 500 Удължено: 500 1200	Удължената версия включва по-дългата част 1, за да може да компенсира по-голямата височина на основната гофрирана тръба
200	Стандартно: 400 500 Удължено: 500 1200	
250	≥ 500	Подходяща само за COR връзки

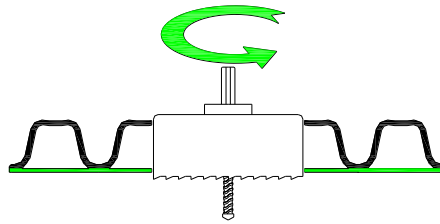
Тъй като пробиването и монтажът се извършват на работната площадка, моля, спазвайте инструкциите:

Монтаж

1. Монтирайте фрезата на пробивната машина
2. Преди включване, центрирайте точката на фрезата върху средата на профил от гофрираната тръба



3. Включете машината и пробийте основната тръба перпендикулярно на аксиалата

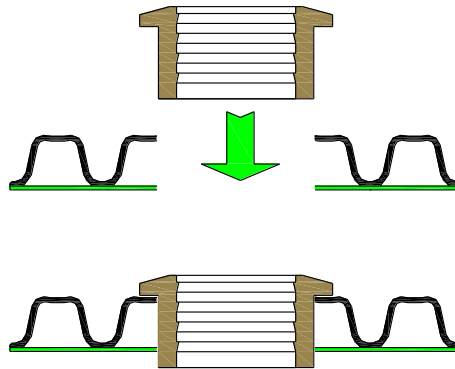


4. Когато перфорацията е готова, отстранете отрязаната част и стърготините

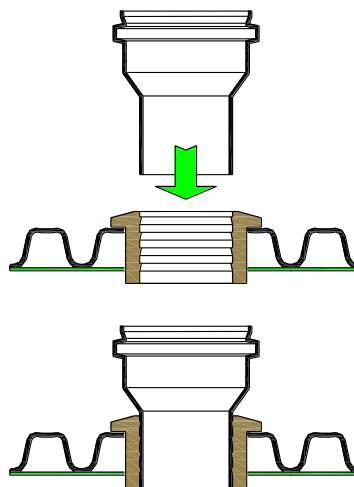
5. Поставете уплътнението в отвора и се уверете, че плътно прилепва към гофрираните профили

За по-лесен монтаж, свийте уплътнението, поставете го в отвора и като го придържате, то ще се развие по диаметъра на отвора.

Смажете вътрешната част на уплътнението с подходяща смазка



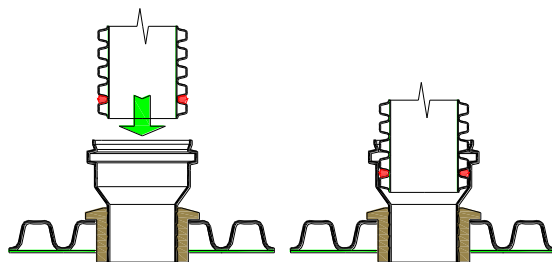
Смажете външната част на специалния фитинг от PE и го монтирайте върху уплътнението



Отрежете уплътнителя и специалния фитинг, ако се опират във вътрешната повърхност на тръбата
Монтирайте тръбата за свързване към връзката.

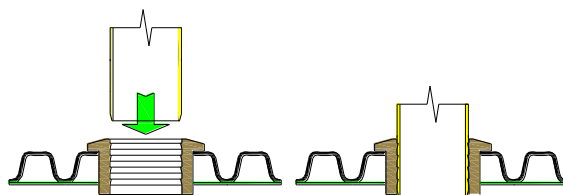
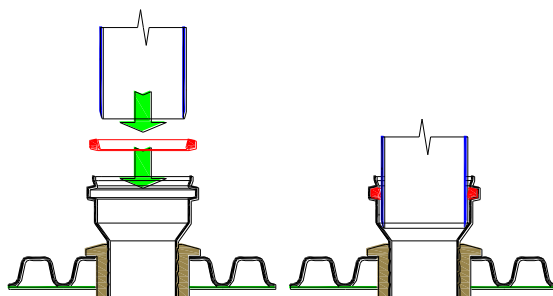
Начинът за монтаж е различен според вида на свързващата тръба.

Ако е гофрирана към гофрирана тръба, монтажът е както между две гофрирани тръби



Ако е PVC или PE тръба:

Сложете уплътнителя за PVC тръба
върху тръбата на която ще монтирате адаптора и така го
монтирайте в специалния фитинг.





Пробиване на основната тръба



Готов отвор



Позициониране на уплътнителя в отвора



Правилна позиция на уплътнението



Отрязване на уплътнителя, в случай че е по-дълъг от дебелината на стената на основната тръба



Стандартна и удължена версия на специален фитинг 1



Смазване вътрешната част на уплътнителя



Смазване външната част на специалния фитинг



Вмъкване на фитинга в уплътнението



Готова позиция



Само за PVC тръби: сложете PVC EN 1401 уплътнителя в сечението на фитинга



Готова позиция



Смазване на уплътнението Ep1401 за свързване към PVC тръби



Смазване на фитинга преди свързване



Готов монтаж



Готов монтаж